

•YÜKSEK VERİM

•YÜKSEK KAPASİTE

•PAMUK ÇEKİRDEĞİNDE
MÜKEMMEL ÖN TEMİZLEME

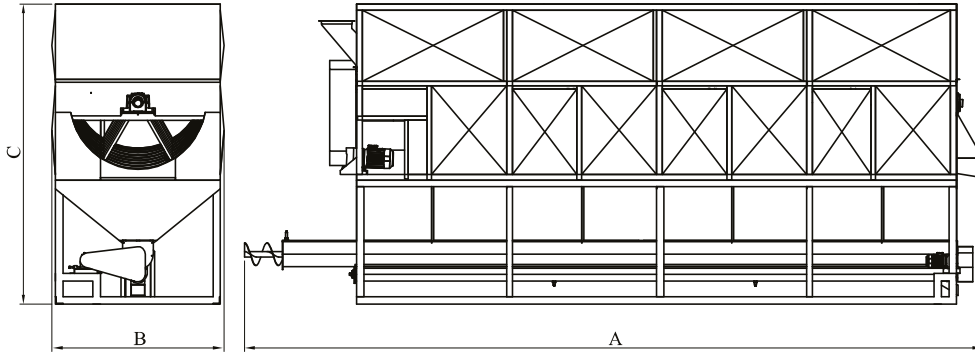
Büyük Deşe Çalkarı DC-01 & DC-02

> Pamuk çekirdeğinin ön temizlemede ve ayrıştırılmasında en iyi sonucu veren Büyük Deşe Çalkarı, güçlü çelik konstrüksiyon yapıda imal edilmiştir.

> Üst kısmında bulunan üstü perfore saclarla kaplanmış bir tambur dönerek eleme işlemini yapar. Tamburun içinde kalan deşe pamukları makinenin ön kısmında dışarı alınır. Tamburun altındaki 2 kademeli helezona dökülen temiz pamuk çekirdekleri helezonla bir taraftan alınırken, 2. kademe helezona dökülen tozlar da diğer tarafa alınır.

> Büyük Deşe Çalkarı, Linter işlemi öncesinde yüksek verim ve kapasiteyle uzun ömürlü çalışan bir makinedir.





BÜYÜK DEŞE ÇALKARI

TEKNİK AÇIKLAMA

MODEL	MAKİNE ÖLÇÜLERİ (mm)			KAPASİTE (Ton/24 Saat)	MOTOR GÜCÜ (H.P.)	
	A	B	C		Ana Motor	Helezon Motoru
DC-01	7850	2300	3250	125 (± 10%)	10	1,5
DC-02	9850	2300	4000	150 (± 10%)	15	1,5

“Vardarcı Makina San. ve Dış Tic. Ltd. Şti. ürünlerinin Kapasite ve Makine Ölçüleri seçeneklerinde değişim yapma hakkına sahiptir.”