

• KOLAY KULLANIM

• MÜKEMMEL KIRMA

• KOLAY BAKIM

• UZUN ÖMÜRLÜ

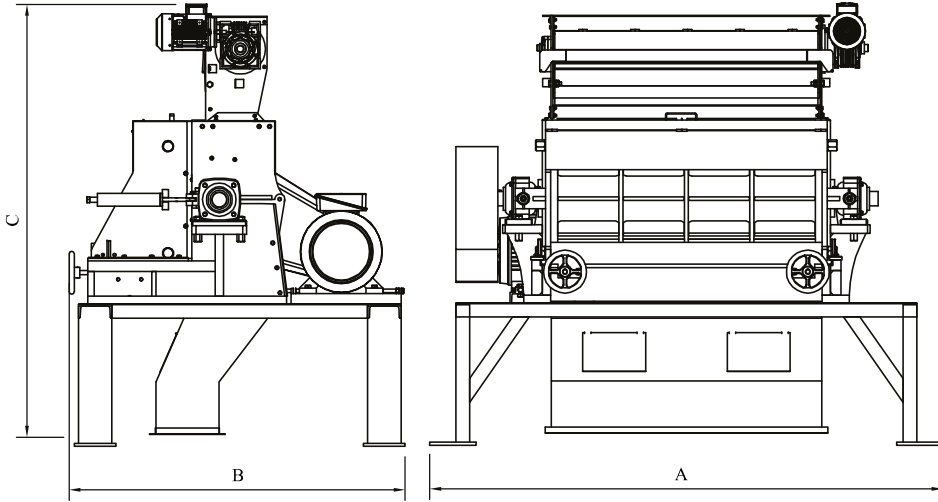
Kırma Makinesi (K-75, K-150, K-200)

> Kırma makinesi ay çiçeği, soya, pamuk çekirdeği v.b. yağlı tohumları kırma işleminde mükemmel sonuç vermektedir.

> Kapasite çekirdeğin kalitesine, tipine, rutubet ve yabancı madde oranına göre değişmektedir. Kırma işlemi döner bir merdane üstünde dizilmiş bıçaklar ve karşısında sabit gövdeye dizilmiş bıçaklar ile temin edilir. Bıçak dizili sabit gövde kızaklar üstünde hareketli, tohumun cins ve iriliğine göre ayarlanabilir şekilde dizayn edilmiştir.

> Kırma bıçakları endüksiyon işlemiyle sertleştirilmiş olup kolayca değiştirilebilir ve verimli bir kırma işlemi temin edilir. Ayrıca kırma makinenin üstüne monte edilen manyetik tutucu sayesinde makine içine girebilecek metal parçalar önlenerek makine içindeki bıçaklar korunmuş olur. Üreticilerin istediği çekirdek tonajına göre 3 tip Kırma Makinesi üretmekteyiz.





KIRMA MAKİNESİ

TEKNİK AÇIKLAMA

MODEL	MAKİNE ÖLÇÜLERİ (mm)			KAPASİTE (ton/24 saat)	MOTOR GÜCÜ (H.P.)	
	A	B	C		Makine	Yedirici
K-75	2000	1350	1100	75 (± 10%)	20	1,5
K-150	2250	1350	2100	150 (± 10%)	30	2
K-200	2450	1600	2100	200 (± 10%)	40	2

“Vardarcı Makina San. ve Dış Tic. Ltd. Şti. ürünlerinin Kapasite ve Makine Ölçüleri seçeneklerinde değişim yapma hakkına sahiptir.”