

•KOLAY BAKIM

•KOLAY
DEĞİŞTİRİLEN BİÇAKLAR

•YÜKSEK KAPASİTE

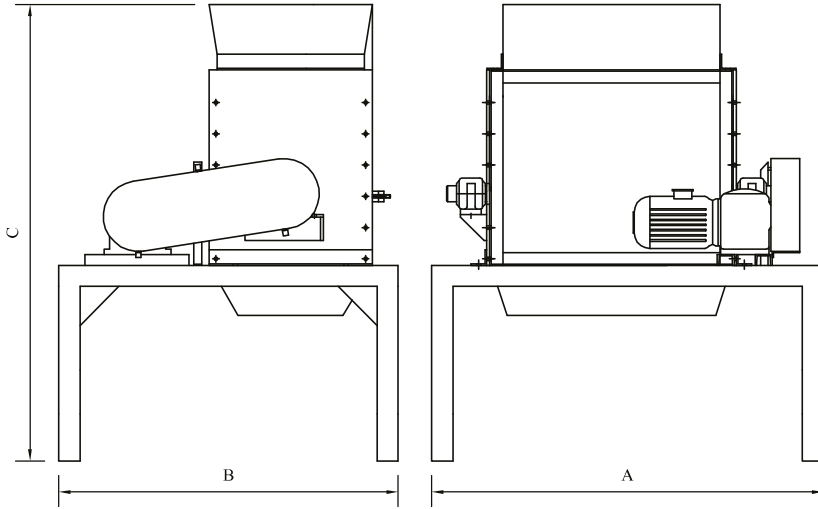
Küspe Kırma Makinesi (CB-125 & CB-250)

> Küspe kırma makinesi, ayçiçeği çekirdeği, soya, pamuk çekirdeği v.b. presleme işleminden çıkan küspelerin toz haline getirmeden kırarak, kırma işleminde mükemmel sonuç verir.

>Kırma işlemi döner bir merdane üzerine dizilmiş bıçaklar ve karşısında sabit gövdeye dizilmiş bıçaklar ile temin edilir. Bıçak dizili sabit gövde kızaklar, üstünde hareketli olduğundan küspe iriliği ayarlanabilir şekilde dizayn edilmiştir.

>Kırma bıçaklar endüksiyonla sertletirilmiş olup kolayca değiştirilebilir ve kırma işlemi verimli olarak temin edilir.





KÜSPE KIRMA MAKİNESİ

TEKNİK AÇIKLAMA

MODEL	MAKİNE ÖLÇÜLERİ (mm)			KAPASİTE (Ton/24 Saat)	MOTOR GÜCÜ (H.P.) (H.P.)
	A	B	C		
CB-125	1150	1000	1730	125 (± 10%)	10
CB-250	1350	1300	1750	250 (± 10%)	15

“Vardarcı Makina San. ve Dış Tic. Ltd. Şti. ürünlerinin Kapasite ve Makine Ölçüleri seçeneklerinde değişim yapma hakkına sahiptir.”