

•YÜKSEK VERİM

•MÜKEMMEL TEMİZLEME

•YÜKSEK KAPASİTE

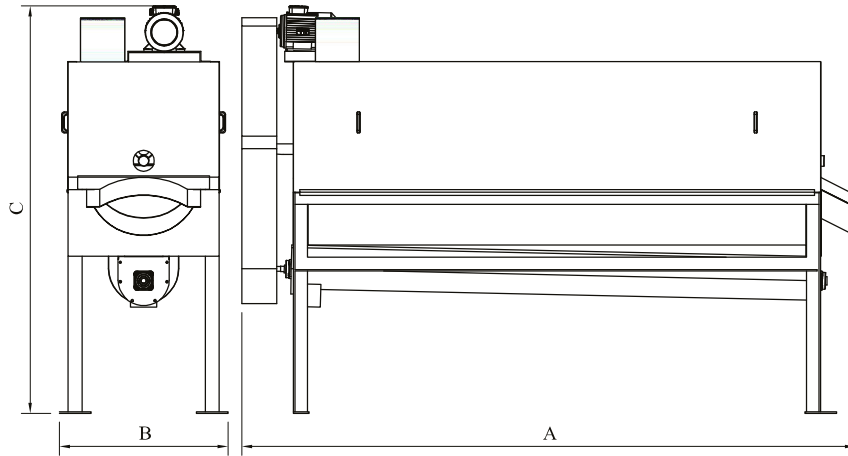
•SESSİZ ÇALIŞMA

Linteraltı Temizleme Makinesi (MC-01 & MC-02)

> Linterleme işlemi esnasında ortaya çıkan ve ağırlıkları yüzünden fan tarafından emilemeyen çekirdek parçalarıyla artıkları linterden ayırmak için kullanılır.

> Linter Altı Temizleme Makinesi, üzerinde kısa küreklerin olduğu bir milin perfore saçtan bir tambur içinde olacak şekilde tamamen çelikten rijit bir yapıda imal edilmektedir.





LİNERALTI TEMİZLEME MAKİNESİ

TEKNİK AÇIKLAMA

MODEL	MAKİNE ÖLÇÜLERİ (mm)			MOTOR GÜCÜ (H.P.)
	A	B	C	(H.P.)
MC-01	3300	960	2300	4
MC-02	3500	1100	2300	4

“Vardarcı Makina San. ve Dış Tic. Ltd. Şti. ürünlerinin Kapasite ve Makine Ölçüleri seçeneklerinde değişim yapma hakkına sahiptir.”