

•YÜKSEK VERİM

•KOLAY DEĞİŞTİRİLEN
KIZAKLAR

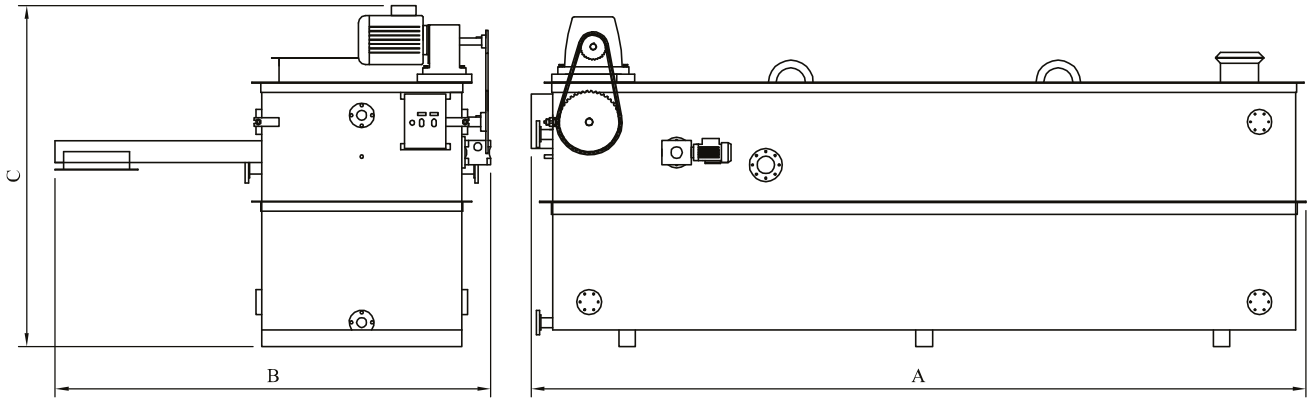
•KOLAY KULLANIM

Yağ Tortu Eleği (SCT-01 & SCT-02)

> Yağ presi ve ezmesi işleminden sonra, tortu içeren ham yağın temizlenmesi gerekmektedir. Kapasiteye uygun ürettiğimiz Yağ Tortu Eleği, yağı tortudan ayırma işleminde tam otomatik çalışarak mükemmel iş çıkaran yüksek verimli bir makinedir.

> Makine içinde yağdaki tortuyu kazıyan kızaklar kolaylıkla değiştirilerek kullanım kolaylığı sağlar. Ayrıca filtrepreslerin kullanım süresini uzatmak ve kapasitesini arttırmak için dizayn edilmiştir.





YAĞ TORTU ELEĞİ

TEKNİK AÇIKLAMA

MODEL	MAKİNE ÖLÇÜLERİ (mm)			KAPASİTE (m3)	MOTOR GÜCÜ (H.P.)	
	A	B	C		4	0,5
SCT-01	3000	1950	1775	5	4	0,5
SCT-02	4740	2630	2020	8	4	0,5

“Vardarcı Makina San. ve Dış Tic. Ltd. Şti. ürünlerinin Kapasite ve Makine Ölçüleri seçeneklerinde değişim yapma hakkına sahiptir.”